

## **Elektromagnetyczne pompy dozujące AQUA**

*AQUA solenoid driven dosing pumps*

## HC151+ CST



## OPIS

Analogowa pompa dozująca elektromagnetyczna. Ustawienie dozowania o stałym przepływie.

- Wzmocniona obudowa z PP, odporna na szczególnie agresywne warunki pracy;
- Standardowe zasilanie 230 V AC - 50/60 Hz;
- Stopień ochrony IP65;
- Montaż na ścianie za pomocą uchwyty montażowego dołączonego w zestawie;

## FUNKCJONALNOŚĆ

- Stały przepływ (wyrażony w %);
- Regulacja częstotliwości uderzeń w procentach;
- Regulacja przepływu 0-100% lub 0-20%;
- Możliwość wyboru żądanej wydajności spośród 3 dostępnych;
- Dostępne z lub bez przygotowania do pomiaru poziomu.



## DANE TECHNICZNE

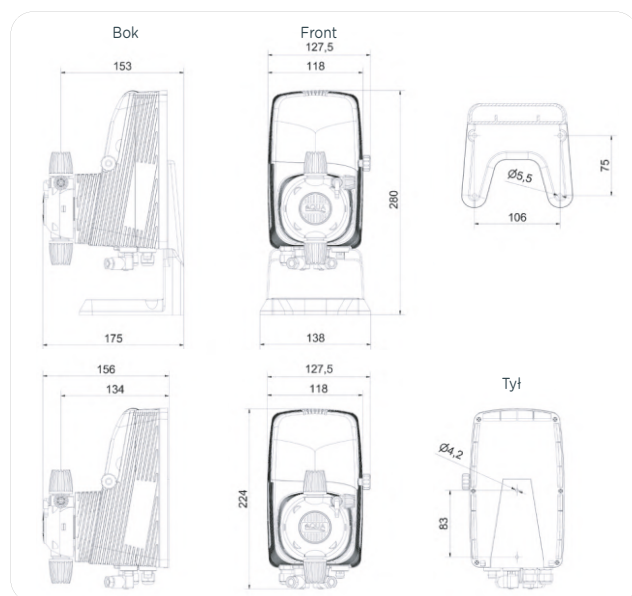
	Wersja standardowa
Głowica pompy	PP
Obudowa pompy	PP
Membrana	PTFE
Kule	Pyrex
Zawory	1/2" - PP
Uszczelnienie	FPM Viton®
Zawór wtryskowy - sprężyna, kula	Hastelloy-Pyrex
Zawór wtryskowy - obudowa, przyłącze	PP - 4x6
Zawór stopowy	PP
Zasilanie	230Vac 50/60Hz

## Na zamówienie:

- Głowica pompy PVDF
- Uszczelnienie EPDM (DUTRAL)
- Wersja z automatycznym odpowietrzaniem
- Zasilanie 110Vac



## WYMIARY

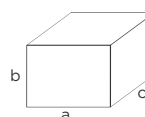


## NORMY

- n° 2004/108/CE Direttiva EMC
- n° 2006/95/CE "DBT Low Voltage Directive"
- n° 2011/65/UE , 2012/19/UE "direttive RoHS e WEEE"
- n° 2004/108/CE EMC directive
- n° 2006/95/CE "DBT Low Voltage Directive"
- n° 2011/65/UE, 2012/19/UE "RoHS and WEEE directives"



## OPAKOWANIE



Wymiary:  
axbxc: 192x160x250 mm  
Waga:  
Kg: 2,86

## HC151+ MULTI



## OPIS

Cyfrowa wielofunkcyjna pompa dozująca elektromagnetyczna.

- Tryb dozowania stałego lub proporcjonalnego.
- Wzmocniona obudowa z PP, odporna na szczególnie agresywne warunki pracy;
- Wejścia: czujnik poziomu, inhibitor, czujnik zbliżeniowy;
- Standardowe zasilanie 110÷230 V AC - 50/60 Hz;
- Możliwość wyboru języka i jednostek miary;
- Wyświetlacz graficzny 132x56 pikseli;
- Uproszczony dostęp do menu za pomocą pokrętki;
- Stopień ochrony IP65;
- Montaż na ścianie za pomocą uchwyty montażowego dołączonego w zestawie;

## FUNKCJONALNOŚĆ

- Stały przepływ (wyrażony w %);
- Regulacja częstotliwości uderzeń w procentach;
- Tryb proporcjonalny do sygnału 4-20 mA;
- Tryb proporcjonalny do wodomierza impulsowego: 1xN; 1xN (M); 1: N; PPM;
- Programowanie opóźnienia interwencji sondy poziomu;
- Codzienny i tygodniowy timer dla ustawionego dozowania;
- Wybór żądanej wydajności spośród 3 dostępnych;



## DANE TECHNICZNE

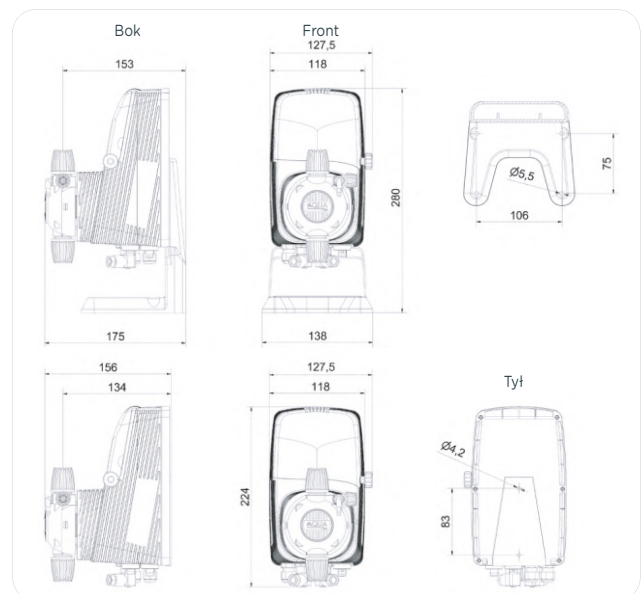
	Wersja standardowa
Głowica pompy	PVDF
Obudowa pompy	PP
Membrana	PTFE
Kule	Ceramika
Zawory	1/2" - PVDF
Uszczelnienie	FPM Viton®
Zawór wtryskowy - sprężyna, kula	Hastelloy-Pyrex
Zawór wtryskowy - obudowa, przyłącze	PVDF - 4x6
Zawór stopowy	PVDF
Zasilanie	110-230Vac 50/60Hz

Na zamówienie:

- Uszczelnienie EPDM (DUTRAL)
- Wersja z automatycznym odpowietrzaniem



## WYMIARY

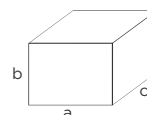


## NORMY

- n° 2004/108/CE Direttiva EMC
- n° 2006/95/CE "DBT Low Voltage Directive"
- n° 2011/65/UE , 2012/19/UE "direttive RoHS e WEEE"
- n° 2004/108/CE EMC directive
- n° 2006/95/CE "DBT Low Voltage Directive"
- n° 2011/65/UE, 2012/19/UE "RoHs and WEEE directives"



## OPAKOWANIE



Wymiary:  
axbxc: 192x160x250 mm  
Waga:  
Kg: 2,86

## HC151+ PH-RX



## DANE TECHNICZNE

	Wersja standardowa
Głowica pompy	PVDF
Obudowa pompy	PP
Membrana	PTFE
Kule	Ceramika
Zawory	1/2" - PVDF
Uszczelnienie	FPM Viton®
Zawór wtryskowy - sprężyna, kula	Hastelloy-Pyrex
Zawór wtryskowy - obudowa, przyłącze	PVDF - 4x6
Zawór stopowy	PVDF
Zasilanie	110-230Vac 50/60Hz

## Na zamówienie:

- Uszczelnienie EPDM (DUTRAL)
- Wersja z automatycznym odpowietrzaniem



## NORMY

- n° 2004/108/CE Direttiva EMC
- n° 2006/95/CE "DBT Low Voltage Directive"
- n° 2011/65/UE , 2012/19/UE "direttive RoHS e WEEE"
- n° 2004/108/CE EMC directive
- n° 2006/95/CE "DBT Low Voltage Directive"
- n° 2011/65/UE, 2012/19/UE "RoHs and WEEE directives"



## OPIS

Cyfrowa pompa dozująca elektromagnetyczna z wbudowanym przetwornikiem do kontroli pH lub Rx (ORP)

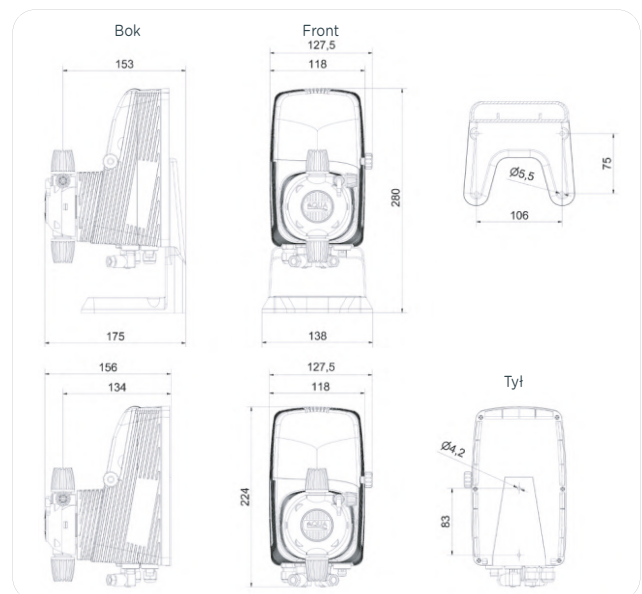
- Tryb dozowania stałego lub proporcjonalnego.
- Wzmocniona obudowa z PP, odporna na szczególnie agresywne warunki pracy;
- Wejścia: czujnik poziomy, inhibitor, czujnik zbliżeniowy;
- Standardowe zasilanie 110÷230 V AC - 50/60 Hz;
- Możliwość wyboru języka i jednostek miary;
- Wyświetlacz graficzny 132x56 pikseli;
- Uproszczony dostęp do menu za pomocą pokrętki;
- Stopień ochrony IP65;
- Montaż na ścianie za pomocą uchwyty montażowego dołączonego w zestawie;

## FUNKCJONALNOŚĆ

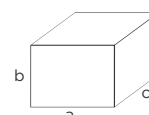
- Wsparcie przy kalibracji sondy pomiarowej;
- Pomiar pH lub Redox (ORP) wybierany w programie;
- Wybór trybu dozowania spośród kwasowego i zasadowego(pH) oraz redukcji i utleniania (Rx);
- Tryb pracy ON-OFF lub PWM (Pulse With Modulation);
- Alarmy przedawkowania (OFA);
- Kontrola jakości elektrody;
- Programowanie opóźnienia działania czujnika poziomu;
- Codzienny i tygodniowy timer dla ustawionego dozowania;
- Wybór żądanej wydajności spośród 3 dostępnych;



## WYMIARY



## OPAKOWANIE



Wymiary:  
axbxc: 192x160x250 mm  
Waga:  
Kg: 2,86

## HC151+ 12v NEW!



## DANE TECHNICZNE

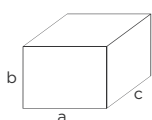
	Wersja standardowa
Głowica pompy	PVDF
Obudowa pompy	PP
Membrana	PTFE
Kule	Ceramika
Zawory	1/2" - PVDF
Uszczelnienie	FPM Viton®
Zawór wtryskowy - sprężyna, kula	Hastelloy-Pyrex
Zawór wtryskowy - obudowa, przyłącze	PVDF - 4x6
Zawór stopowy	PVDF
Zasilanie	12 VDC

## Na zamówienie:

- Uszczelnienie EPDM (DUTRAL)
- Wersja z automatycznym odpowietrzaniem



## OPAKOWANIE



Wymiary:  
axbxc: 192x160x250 mm  
Waga:  
Kg: 2,86



## NORMY

- n° 2004/108/CE Direttiva EMC
- n° 2006/95/CE "DBT Low Voltage Directive"
- n° 2011/65/UE , 2012/19/UE "direttive RoHs e WEEE"
- n° 2004/108/CE EMC directive
- n° 2006/95/CE "DBT Low Voltage Directive"
- n° 2011/65/UE, 2012/19/UE "RoHs and WEEE directives"



## OPIS

Cyfrowa pompa dozująca elektromagnetyczna z wbudowanym przetwornikiem dostępna w 3 wersjach: MULTI, kontrola pH-RX, kontrola chloru.

- Tryb dozowania stałego lub proporcjonalnego.
- Wzmocniona obudowa z PP, odporna na szczególnie agresywne warunki pracy;
- Wejścia: czujnik poziomu, inhibitor, czujnik zbliżeniowy;
- Wyjście przekaźnikowe do sygnalizacji pracy lub alarmu
- Standardowe zasilanie 12 V DC;
- Możliwość wyboru języka i jednostek miary;
- Wyświetlacz graficzny 132x56 pikseli;
- Uproszczony dostęp do menu za pomocą pokrętki;
- Stopień ochrony IP65;
- Montaż na ścianie za pomocą uchwytu montażowego dołączonego w zestawie;
- Wybór żądanej wydajności spośród 3 dostępnych;

Funkcjonalność	MULTI	pH-Rx	CL(J)
Tryb proporcjonalny do sygnału 4-20mA	X		
Tryb proporcjonalny do wodomierza 1xN; 1xN(M); 1:N; PPM	X		
Pomiar pH lub Redox (ORP) - wybór w menu		X	
Wybór trybu dozowania spośród kwasowego i zasadowego(pH) oraz redukcji i utleniania (Rx ORP)		X	
Kontrola jakości elektrody pomiarowej		X	
Wybór trybu dozowania: bezpośredni lub odwrotny			X
Wybór typu sondy (Pt-Cu lub membrana)			X
6 zakresów pomiaru chloru: 0÷2ppm - 0÷5ppm; 0÷10ppm - 0÷20ppm - 0÷200ppm - 0÷2000ppm			X
Wsparcie przy kalibracji sondy pomiarowej		X	X
Tryb pracy ON-OFF lub PWM (Pulse With Modulation)		X	X
Alarm przedozowania (OFA)		X	X
Programowanie opóźnienia działania czujnika poziomu	X	X	X
Codzienny i tygodniowy timer dla ustawionego dozowania	X	X	X
Wybór jednej z 3 dostępnych wydajności	X	X	X

## Hc200+ CST



## OPIS

Analogowa pompa dozująca elektromagnetyczna. Ustawienie dozowania o stałym przepływie.

- Wzmocniona obudowa z PP, odporna na szczególnie agresywne warunki pracy;
- Mechaniczna regulacja skoku (w celu zmiany objętości wtrysku);
- Standardowe zasilanie 230 V AC - 50/60 Hz;
- Stopień ochrony IP65;
- Montaż na ścianie za pomocą uchwyty montażowego dołączonego w zestawie;

## FUNKCJONALNOŚĆ

- Stały przepływ (wyrażony w %);
- Regulacja częstotliwości uderzeń w procentach;
- Regulacja przepływu 0-100% lub 0-20%;
- Możliwość wyboru żądanej wydajności spośród 3 dostępnych;
- Dostępne z lub bez przygotowania do pomiaru poziomu.



## DANE TECHNICZNE

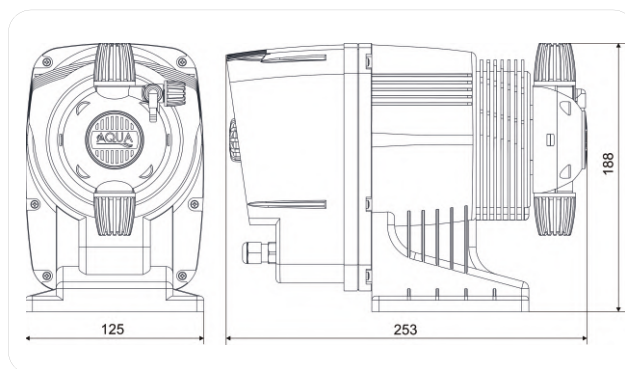
	Wersja standardowa
Głowica pompy	PP
Obudowa pompy	PP
Membrana	PTFE
Kule	Pyrex
Zawory	1/2" - PP
Uszczelnienie	FPM Viton®
Zawór wtryskowy - sprężyna, kula	Hastelloy-Pyrex
Zawór wtryskowy - obudowa, przyłącze	PP - 4x6
Zawór stopowy	PP
Zasilanie	230Vac 50/60Hz

## Na zamówienie:

- Głowica pompy PVDF
- Uszczelnienie EPDM (DUTRAL)
- Wersja z automatycznym odpowietrzaniem
- Zasilanie 110Vac



## WYMIARY

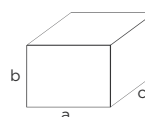


## NORMY

- n° 2004/108/CE Direttiva EMC
- n° 2006/95/CE "DBT Low Voltage Directive"
- n° 2011/65/UE , 2012/19/UE "direttive RoHS e WEEE"
- n° 2004/108/CE EMC directive
- n° 2006/95/CE "DBT Low Voltage Directive"
- n° 2011/65/UE, 2012/19/UE "RoHS and WEEE directives"



## OPAKOWANIE



Wymiary:  
axbxc: 295x160x350 mm  
Waga:  
Kg: 4,50

## Hc200+ MULTI



## DANE TECHNICZNE

	Wersja standardowa
Głowica pompy	PVDF
Obudowa pompy	PP
Membrana	PTFE
Kule	Ceramika
Zawory	1/2" - PVDF
Uszczelnienie	FPM Viton®
Zawór wtryskowy - sprężyna, kula	Hastelloy-Pyrex
Zawór wtryskowy - obudowa, przyłącze	PVDF - 4x6
Zawór stopowy	PVDF
Zasilanie	110-230Vac 50/60Hz

## Na zamówienie:

- Uszczelnienie EPDM (DUTRAL)
- Wersja z automatycznym odpowietrzaniem

## NORMY

- n° 2004/108/CE Direttiva EMC
- n° 2006/95/CE "DBT Low Voltage Directive"
- n° 2011/65/UE , 2012/19/UE "direttive RoHS e WEEE"
- n° 2004/108/CE EMC directive
- n° 2006/95/CE "DBT Low Voltage Directive"
- n° 2011/65/UE, 2012/19/UE "RoHS and WEEE directives"

## i OPIS

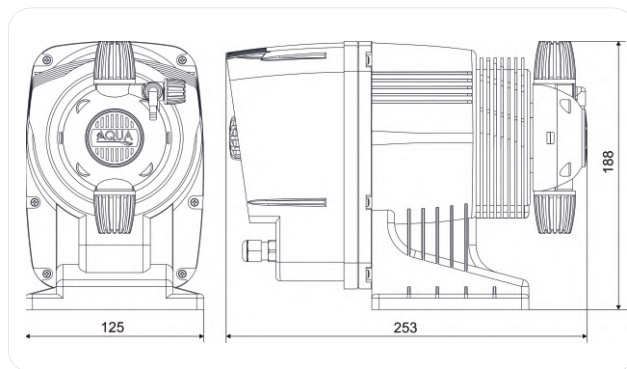
Cyfrowa wielofunkcyjna pompa dozująca elektromagnetyczna.

- Tryb dozowania stałego lub proporcjonalnego.
- Wzmocniona obudowa z PP, odporna na szczególnie agresywne warunki pracy;
- Mechaniczna regulacja skoku (w celu zmiany objętości wtrysku);
- Wejścia: czujnik poziomu, inhibitor, czujnik zbliżeniowy;
- Standardowe zasilanie 110÷230 V AC - 50/60 Hz;
- Możliwość wyboru języka i jednostek miary;
- Wyświetlacz graficzny 132x56 pikseli;
- Uproszczony dostęp do menu za pomocą pokrętki;
- Stopień ochrony IP65;
- Montaż na ścianie za pomocą uchwyty montażowego dołączonego w zestawie;

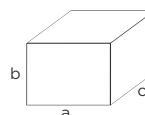
## FUNKCJONALNOŚĆ

- Stały przepływ (wyrażony w %);
- Regulacja częstotliwości uderzeń w procentach;
- Tryb proporcjonalny do sygnału 4-20 mA;
- Tryb proporcjonalny do wodomierza impulsowego: 1xN; 1xN (M); 1: N; PPM;
- Programowanie opóźnienia interwencji sondy poziomu;
- Codzienny i tygodniowy timer dla ustawionego dozowania;
- Wybór żądanej wydajności spośród 3 dostępnych;

## WYMIARY



## OPAKOWANIE



Wymiary:  
axbxc: 295x160x350 mm  
Waga:  
Kg: 4,50

## Hc200+ PH-RX



## DANE TECHNICZNE

	Wersja standardowa
Głowica pompy	PVDF
Obudowa pompy	PP
Membrana	PTFE
Kule	Ceramika
Zawory	1/2" - PVDF
Uszczelnienie	FPM Viton®
Zawór wtryskowy - sprężyna, kula	Hastelloy-Pyrex
Zawór wtryskowy - obudowa, przyłącze	PVDF - 4x6
Zawór stopowy	PVDF
Zasilanie	110-230Vac 50/60Hz

## Na zamówienie:

- Uszczelnienie EPDM (DUTRAL)
- Wersja z automatycznym odpowietrzaniem



## NORMY

- n° 2004/108/CE Direttiva EMC
- n° 2006/95/CE "DBT Low Voltage Directive"
- n° 2011/65/UE , 2012/19/UE "direttive RoHS e WEEE"
- n° 2004/108/CE EMC directive
- n° 2006/95/CE "DBT Low Voltage Directive"
- n° 2011/65/UE, 2012/19/UE "RoHs and WEEE directives"



## OPIS

Cyfrowa pompa dozująca elektromagnetyczna z wbudowanym przetwornikiem do kontroli pH lub Rx (ORP)

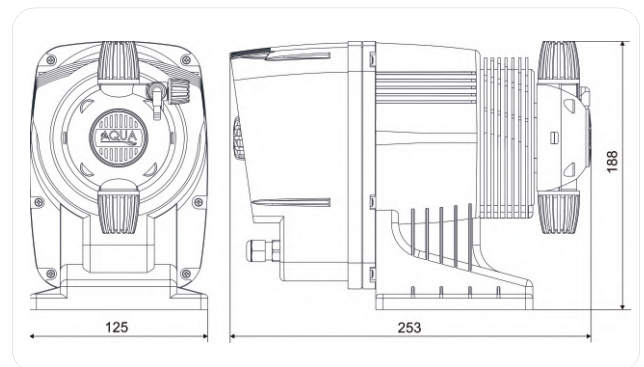
- Tryb dozowania stałego lub proporcjonalnego.
- Wzmocniona obudowa z PP, odporna na szczególnie agresywne warunki pracy;
- Mechaniczna regulacja skoku (w celu zmiany objętości wtrysku);
- Wejścia: czujnik poziomu, inhibitor, czujnik zbliżeniowy;
- Standardowe zasilanie 110÷230 V AC - 50/60 Hz;
- Możliwość wyboru języka i jednostek miary;
- Wyświetlacz graficzny 132x56 pikseli;
- Uproszczony dostęp do menu za pomocą pokrętki;
- Stopień ochrony IP65;
- Montaż na ścianie za pomocą uchwyty montażowego dołączonego w zestawie;

## FUNKCJONALNOŚĆ

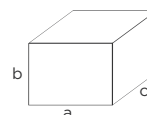
- Wsparcie przy kalibracji sondy pomiarowej;
- Pomiar pH lub Redox (ORP) wybierany w programie;
- Wybór trybu dozowania spośród kwasowego i zasadowego (pH) oraz redukcji i utleniania (Rx);
- Tryb pracy ON-OFF lub PWM (Pulse With Modulation);
- Alarmy przedawkowania (OFA);
- Kontrola jakości elektrody;
- Programowanie opóźnienia działania czujnika poziomu;
- Codzienny i tygodniowy timer dla ustawionego dozowania;



## WYMIARY



## OPAKOWANIE



Wymiary:  
axbxc: 295x160x350 mm  
Waga:  
Kg: 4,50

## HC 999



## i OPIS

Wielofunkcyjna elektromagnetyczna pompa dozująca z dozowaniem stałym i proporcjonalnym.

Wszecstronna i w pełni programowalna, aby spełnić wymagania każdej aplikacji.

- Wzmocniona obudowa z PBT, odporna na szczególnie agresywne warunki pracy;
- Standardowe zasilanie 230 V AC - 50/60 Hz;
- Stopień ochrony IP65;
- Interfejs cyfrowy z pięcioma przyciskami i podświetlanym wyświetlaczem LCD 2x16;
- Montaż na ścianie lub na podstawie za pomocą uchwytów montażowego dołączonego w zestawie;

## FUNKCJONALNOŚĆ

- Cyfrowa regulacja częstotliwości uderzeń w procentach;
- Regulacja przepływu 0-100% lub 0-20%;
- Przełącznik ON-OFF
- Ręczny zawór odpowietrzający
- Wejście czujnika poziomu.



## DANE TECHNICZNE

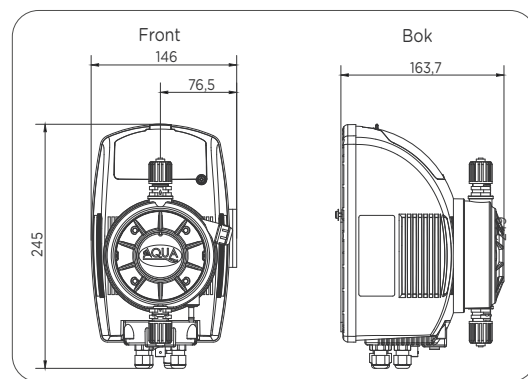
	Wersja standardowa	
	Mod. 3	Mod. 4
Głowica pompy	PP	PVC
Obudowa pompy	PBT	PBT
Membrana	PTFE	PTFE
Kule	Pyrex	Pyrex
Zawory	1/2" - PP	1/2" - PVC-PP
Uszczelnienie	Viton®	Viton®
Zawór wtryskowy - sprężyna, kula	Hastelloy-Pyrex	Hastelloy-Pyrex
Zawór wtryskowy - obd., przył	PP - 6x8	PVC-PP 10x14
Zawór stopowy	PP	PVC-PP
Zasilanie	230Vac	230Vac

Na zamówienie (mod.3):

- Głowica pompy PVDF
- Uszczelnienie EPDM (DUTRAL)



## WYMIARY

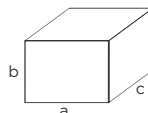


## NORMY

- n° 2004/108/CE Direttiva EMC
- n° 2006/95/CE "DBT Low Voltage Directive"
- n° 2011/65/UE, 2012/19/UE "direttive RoHs e WEEE"
- no. 2004/108/CE EMC directive
- no. 2006/95/CE "DBT Low Voltage Directive"
- no. 2011/65/UE, 2012/19/UE "RoHs and WEEE directives"



## OPAKOWANIE



Wymiary:  
axbxc: 295x160x350 mm  
Waga:  
Kg: 5,50

## HC899



## i OPIS

Analogowa pompa dozująca elektromagnetyczna o dużej wydajności.

Ustawienie dozowania o stałym przepływie.

- Wzmocniona obudowa z PBT, odporna na szczególnie agresywne warunki pracy;
- Standardowe zasilanie 230 V AC - 50/60 Hz;
- Stopień ochrony IP65;
- Montaż na ścianie lub na podstawie za pomocą uchwytów montażowego dołączonego w zestawie;

## FUNKCJONALNOŚĆ

- Stały przepływ (wyrażony w %);
- Regulacja przepływu 0-100% lub 0-20%;
- Przetłącznik ON-OFF
- Ręczny zawór odpowietrzający
- Wejście czujnika poziomu.



## DANE TECHNICZNE

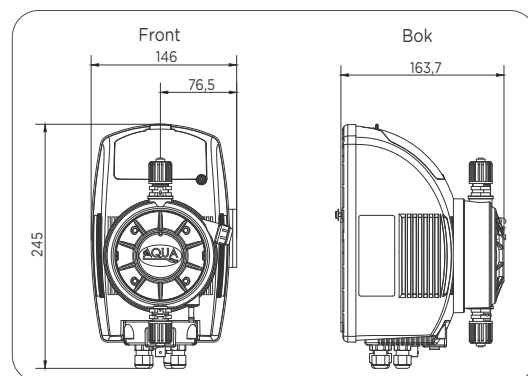
	Wersja standardowa	
	Mod. 3	Mod. 4
Głowica pompy	PP	PVC
Obudowa pompy	PBT	PBT
Membrana	PTFE	PTFE
Kule	Pyrex	Pyrex
Zawory	1/2" - PP	1/2" - PVC-PP
Uszczelnienie	Viton®	Viton®
Zawór wtryskowy - sprężyna, kula	Hastelloy-Pyrex	Hastelloy-Pyrex
Zawór wtryskowy - obd., przył	PP - 6x8	PVC-PP 10x14
Zawór stopowy	PP	PVC-PP
Zasilanie	230Vac	230Vac

Na zamówienie (mod.3):

- Głowica pompy PVDF
- Uszczelnienie EPDM (DUTRAL)



## WYMIARY

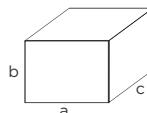


## NORMY

- n° 2004/108/CE Direttiva EMC
- n° 2006/95/CE "DBT Low Voltage Directive"
- n° 2011/65/UE, 2012/19/UE "direttive RoHs e WEEE"
- no. 2004/108/CE EMC directive
- no. 2006/95/CE "DBT Low Voltage Directive"
- no. 2011/65/UE, 2012/19/UE "RoHs and WEEE directives"

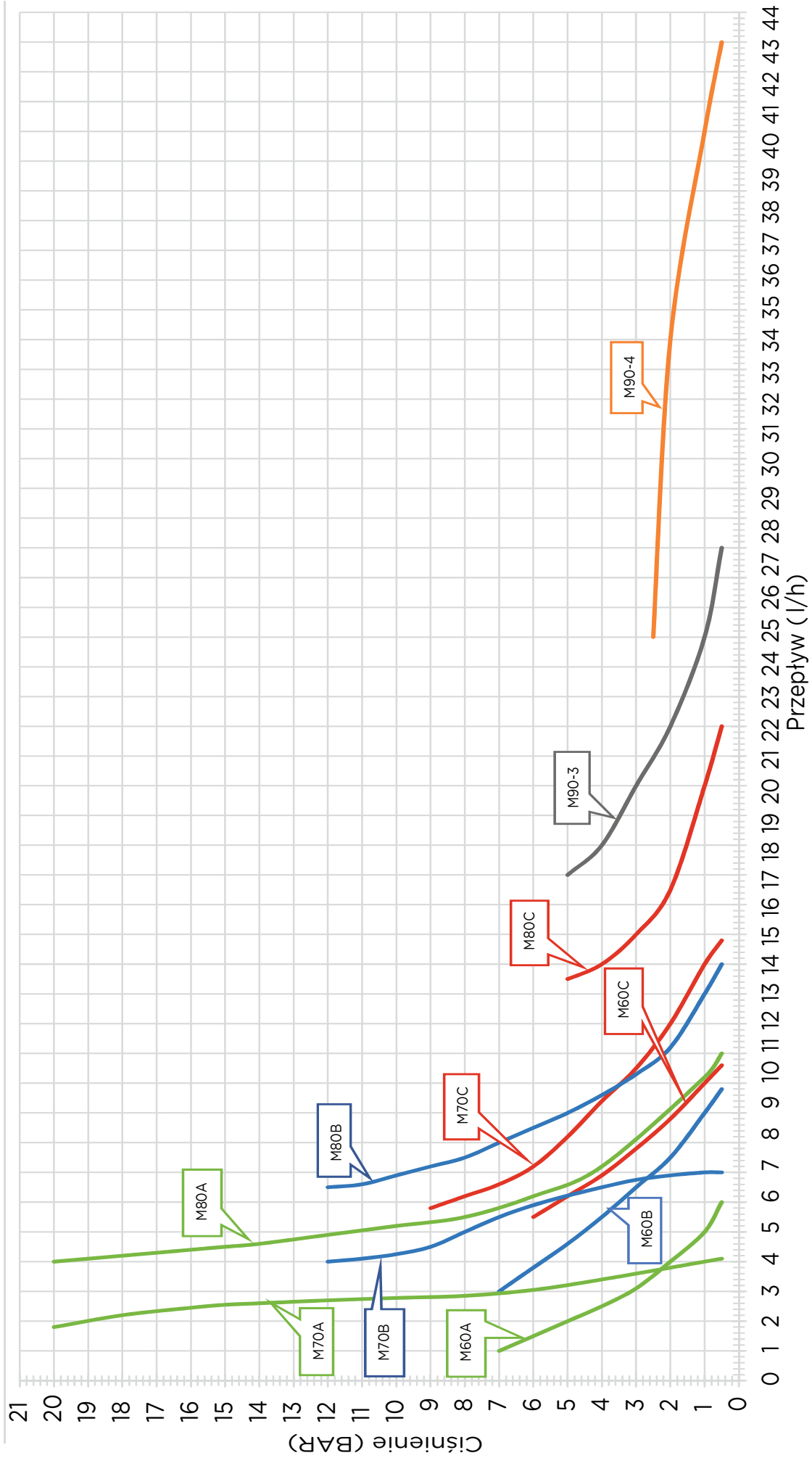


## OPAKOWANIE



Wymiary:  
axbxc: 295x160x350 mm  
Waga:  
Kg: 5,50

Wykres wydajności i ciśnienia pracypomp elektromagnetycznych firmy AQUA





**AQUA S.p.A.**

Via Bersella, 3 - 42018 San Martino in Rio, Reggio Emilia - Italy  
+39 0522 695805 - Fax: +39 0522 646160  
aqua@aqua.it  
[www.aqua.it](http://www.aqua.it)

**GAL-EKO Sp. z o.o.**

Ul. Mazowiecka 62, 05-831 Młochów - Polska  
+48-22-739-93-520 +48-784-907-380  
pompy@gal-eko.pl  
[www.gal-eko.pl](http://www.gal-eko.pl)