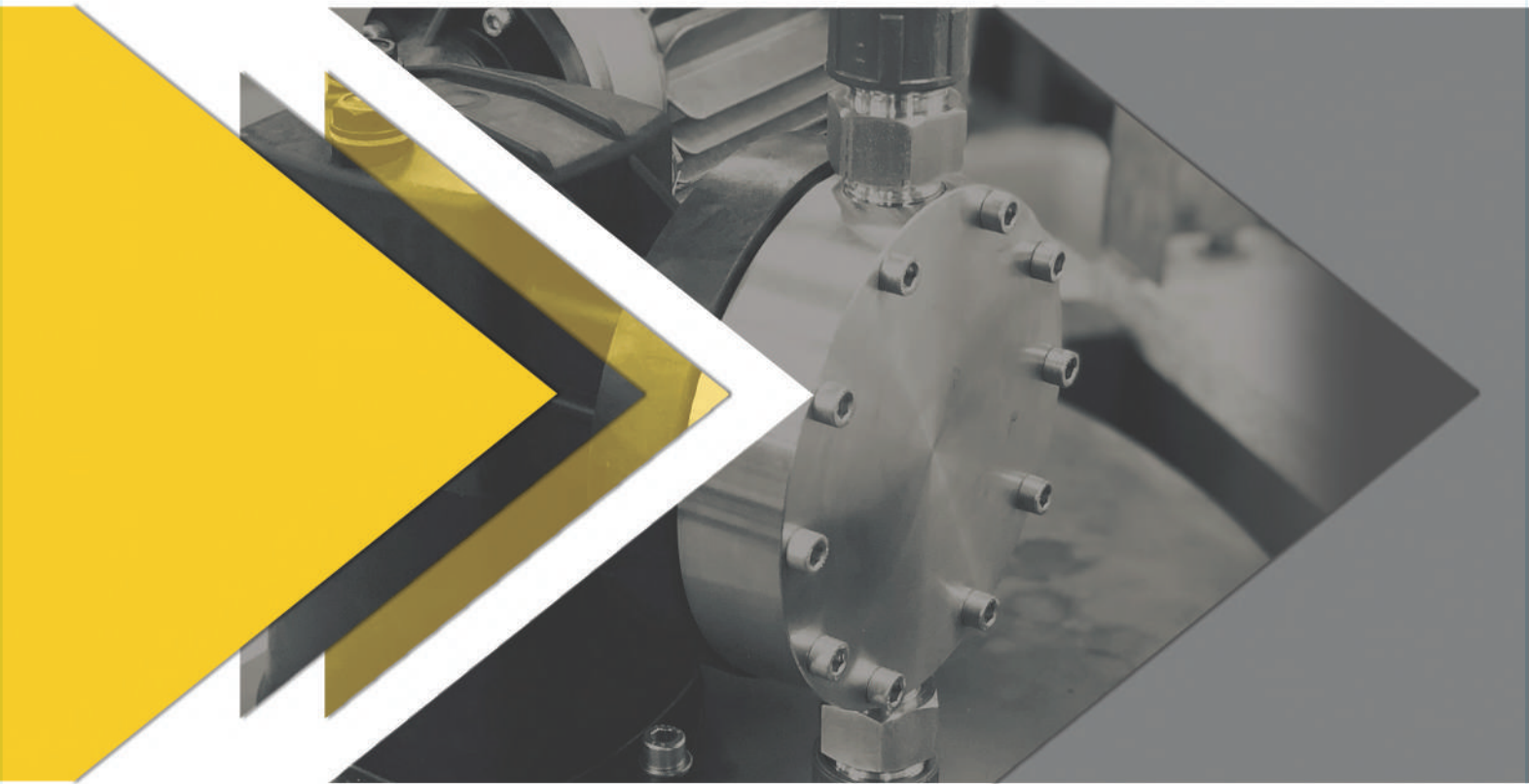




FG PUMPS

METERING PUMPS FOR
CHEMICALS

POMPY FGM



MECHANICZNE SILNIKOWE POMPY MEMBRANOWE

POMPY CHEMOODPORNE

FGM - MEMBRANOWE POMPY DOZUJĄCE

Seria pomp FGM marki FG PUMPS to dozujące pompy membranowe z napędem mechanicznym, przeznaczone do dozowania cieczy.

Urządzenia z serii FGM charakteryzują się łatwą obsługą i wymagają jedynie minimalnej konserwacji, a ich budowa spełnia wysokie standardy jakości. Tłoczone medium jest oddzielone od napędu za pomocą membrany, co chroni mechanizm przed szkodliwym wpływem cieczy. Konstrukcja jest bezpieczna, pozbawiona zewnętrznych ruchomych części i zapewnia pracę bez wycieków.

Oferujemy szeroki zakres wydajności – do 1000 litrów na godzinę oraz ciśnienia do 14 barów. Dokładność dozowania wynosi +/- 2% w zakresie od 10% do 100% przepływu nominalnego. Standardowa regulacja ręczna odbywa się za pomocą pokrętła mikrometrycznego (1 mm na obrót), umożliwiając ustawienie w zakresie 0-100% zarówno podczas pracy, jak i postoju pompy.

GLÓWNE ZALETY

- Bezwyciekowa praca
- Prosta i minimalna konserwacja
- Długa żywotność membrany
- Liniowa charakterystyka regulacji
- Nowe, innowacyjne materiały
- Technologia premium zdalnego sterowania

SILNIKI

- Standard wysokiej jakości włoska marka 0.18Kw - 0.37Kw - 0.55 Kw 3Ph, 230/480 V, 50/60 Hz.
- 0.37Kw 1Ph, 230 V, 50 Hz
Opcje: ex-d, bezszczotkowy, chłodzenie obce,

ZASTOSOWANIA

- Uzdatnianie wody
- Oczyszczanie ścieków
- Przemysł napojowy
- Przemysł spożywczy
- Przemysł papierowy
- Fertygacja / nawożenie
- Instalacje odsalania wody

REGULACJA PRZEPŁYWU

- Ręczna regulacja 0-100% lub w przypadku modelu *ULTRA PUMP*, precyzyjne sterowanie poprzez zmianę prędkości obrotowej



DANE TECHNICZNE

MATERIAŁY

Najwyższa jakość materiałów zapewnia bezawaryjną pracę ciągłą. Dostępność różnorodnych wykonania pozwala na idealny dobór materiału do wymogów konkretnego procesu.

MATERIAL OBUDOWY

Firma FG PUMPS wprowadza w serii FGM (do 250 l/h) nową koncepcję materiałową, zaprojektowaną specjalnie w celu zastąpienia aluminium przy zachowaniu jego parametrów wytrzymałościowych. Nowy materiał "TECH" jest równie mocny i trwały jak aluminium, ale lżejszy. Dla wyższych wydajności do 2000 l/h dostępne są korpusy aluminiowe.

MATERIAL GŁOWICY

Standardowe materiały głowicy: PP wzmocnione, czysty PVDF oraz stal nierdzewna S.S.316L. Na życzenie dostępne są również głowice wykonane z PTFE, PVC, TYTANU i innych materiałów.

MATERIAL MEMBRANY

Powlekane PTFE

MATERIAL KUL

Standardowe kule zaworów: PYREX, PTFE, S.S.316L, CERAMIKA.

MATERIAL GNIAZD

Standardowe uszczelnienia: FPM, EPDM, PTFE.

1 Membrana PTFE

2 Sprężyna powrotna

3 Mimośród

4 Pokrętko regulacji

NAPĘD

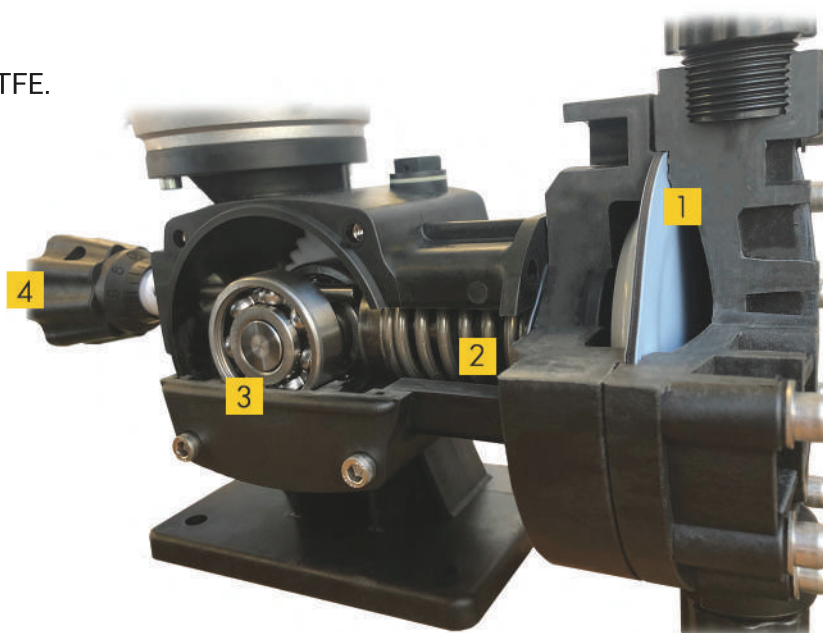
Jednostka napędowa każdej pompy składa się ze sprawdzonego silnika renomowanej marki, połączonego z przekładnią w wytrzymałym korpusie. Standardowo pompy wyposażone są w silniki trójfazowe o mocy 0,18 kW, 0,37 kW i 0,55 kW. Zmiana wydajności możliwa jest poprzez ręczną regulację mikrometryczną lub – w modelu ULTRA PUMP – poprzez podłączenie sygnału zewnętrznego zmieniającego częstotliwość pracy silnika.

WER. SPECJALNE

Zapewniamy indywidualne rozwiązania dla specjalistycznych potrzeb dozowania: wersje do mediów o wysokiej lepkości, zawory tłoczne ze sprężyną, zawory podwójne, głowice z materiałów niestandardowych o dostosowanych wymiarach wewnętrznych, pompy montowane na zbiornikach

AKCESORIA

Oferujemy pełen asortyment akcesoriów niezbędnych do optymalnej instalacji pomp dozujących, w tym: zawory bezpieczeństwa, zawory stałego ciśnienia, zawory stopowe z filtrem, tłumiki pulsacji oraz zbiorniki dozujące.



DANE TECHNICZNE I WYMIARY

POMPA MEMBRANA 80 mm

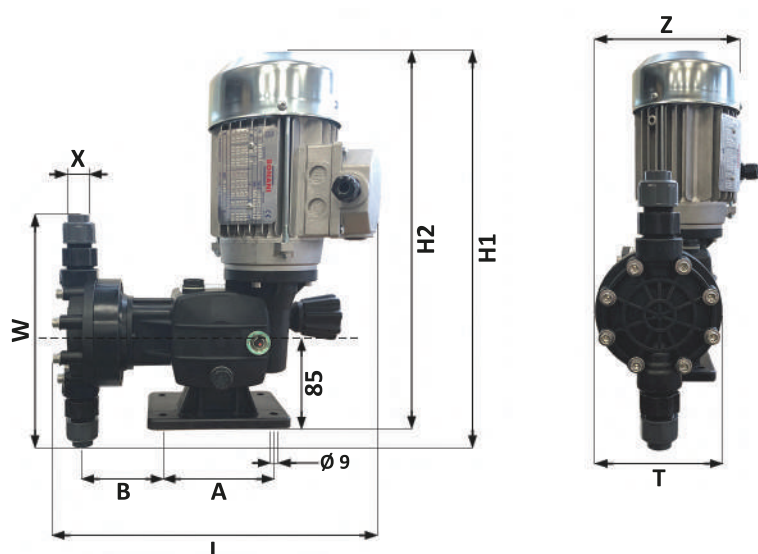
OBUDOWA TECHNOPOLYMER

TYP	PRZEPIYW 2 BAR (l/h)		PRZEPIYW MAX CIŚNIENIE (l/h)		DŁUGOŚĆ SKOKU mm	SKOKI / min		MAX CIŚNIENIE PRACY bar (psi)	SILNIK STANDARD kw	Ø ZAWORY
	50 Hz	60 Hz	50 Hz	60 Hz		50 Hz	60 Hz			
FGM4	5	6	4	4.8	2	34	41	14 (203)*	0.18	5
FGM9	11	13.4	9	10.8	2	71	85	14 (203)*	0.18	5
FGM14.5	18	21.8	14.5	17.4	2	106	127	14 (203)*	0.18	5
FGM19	23	27.6	19	22.8	2	126	152	10 (145)**	0.18	5
FGM22	26	--	22	--	2	150	--	10 (145)**	0.18	5
FGM7	9	10.8	7	8.4	3	34	41	14 (203)*	0.18	5
FGM18	20	24	18	21.6	3	71	85	14 (203)*	0.18	5
FGM26	31	37.2	26	31.2	3	106	127	14 (203)*	0.18	5
FGM34	39	46.8	34	40.8	3	126	152	10 (145)**	0.18	5
FGM39	45	--	39	--	3	150	--	10 (145)**	0.18	5
FGM11	13.5	16.2	11	13.2	4	34	41	14 (203)*	0.18	5
FGM27	30	36	27	32.4	4	71	85	14 (203)*	0.18	5
FGM41	46	55.2	41	49.2	4	106	127	14 (203)*	0.18	5
FGM49	54.5	65.4	49	58.8	4	126	152	10 (145)**	0.18	5
FGM54	62	--	54	--	4	150	--	10 (145)**	0.18	5

Max ciśnienie pracy
16 bar

* Z silnikiem mocy 0.37 Kw,
ciśnienie pracy do 16 bar (232 psi)

** Z silnikiem mocy 0.37 Kw,
ciśnienie pracy do 12 bar (174 psi)



Wszystkie wymiary mm

	T	Z	H1	H2	A	B	L	W
PP	112	149	373	340	110	83	300	240
PVDF	112	149	353	340	110	83	300	200
S.S. 316L	112	149	345	340	110	83	300	300
X - Przyłącza	Gas	Npt						
głowica PP	1/4" F	3/8" F						
głowica Pvdf	1/4" F	3/8" F						
głowica S.s. 316L	1/4" F	3/8" F						

SILNIK ELEKTRYCZNY - 3ph

Moc	Kw	0,18 - 0,37
Napięcie	V	230/400V 50 Hz - 460V 60 Hz
Częstotliwość	Hz	50 - 60
Insulation class	ISO	F
Stopień ochrony	IP	55

CZĘŚCI MOKRE POMPY

KONFIGURACJA	B1
KONFIGURACJA	F
KONFIGURACJA	A

AKCESORIA DOSTĘPNE DLA POMPY 80 mm

zawory bezpieczeństwa, zawory przeciwcisnieniowe, zawory nadmiarowe, zawory stopowe z filtrem, zawór wtryskowy.
Po więcej informacji skontaktuj się z dystrybutorem.

Silniki zamontowane na pompach będą pomalowane na czarno. Kolor aluminium widoczny na zdjęciach ma jedynie charakter poglądowy.

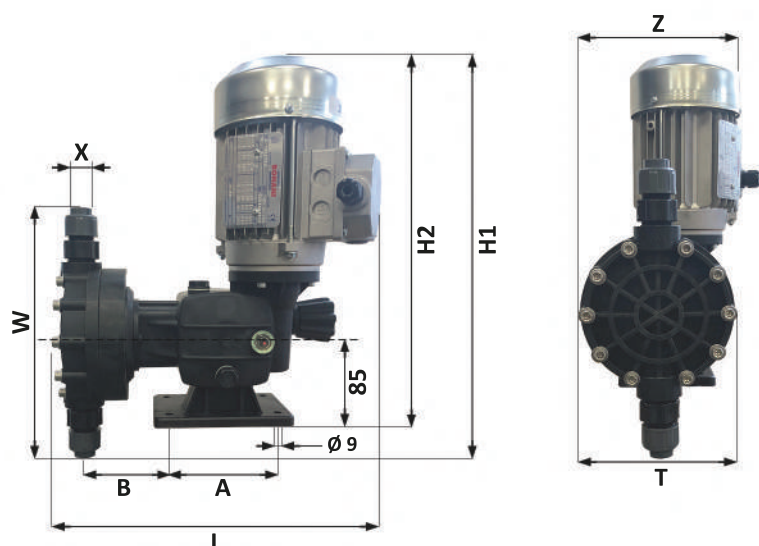
POMPA MEMBRANA 110 mm

OBUDOWA TECHNOPOLYMER

TYP	PRZEPIYW 2 BAR (l/h)		PRZEPIYW MAX CIŚNIENIE (l/h)		DŁUGOŚĆ SKOKU mm	SKOKI / min		MAX CIŚNIENIE PRACY bar (psi)	SILNIK STANDARD kw	Ø VALVES
	50 Hz	60 Hz	50 Hz	60 Hz		50 Hz	60 Hz			
FGM14	18	22	14	16	2	34	41	10 (145)	0.18	8.5
FGM30	38	45	30	36	2	71	85	10 (145)	0.18	8.5
FGM40	60	72	40	48	2	106	127	10 (145)	0.18	8.5
FGM51	66	79	50	60	2	126	152	8 (116)*	0.18	8.5
FGM65	80	--	65	--	2	150	--	8 (116)*	0.18	8.5
FGM35	42	50	35	42	4	34	41	10 (145)	0.18	8.5
FGM75	87	105	75	90	4	71	85	10 (145)	0.18	8.5
FGM105	120	144	105	126	4	106	127	10 (145)	0.18	8.5
FGM133	154	184	133	159	4	126	152	8 (116)*	0.18	8.5
FGM150	170	--	150	--	4	150	--	8 (116)*	0.18	8.5
FGM50	65	78	50	60	6	34	41	10 (145)	0.18	8.5
FGM110	126	152	110	132	6	71	85	10 (145)	0.18	8.5
FGM170	200	240	170	204	6	106	127	10 (145)	0.18	8.5
FGM207	230	276	207	248	6	126	152	8 (116)*	0.18	8.5
FGM250	275	--	250	--	6	150	--	8 (116)*	0.18	8.5

Max ciśnienie pracy
10 bar

* Z silnikiem mocy 0.37 Kw,
ciśnienie pracy do 10 bar (145 psi).



Wszystkie wymiary mm

	T	Z	H1	H2	A	B	L	W
PP	138	163	386	340	110	88	312	260
PVDF	135	161	366	340	110	83	309	220
S.S. 316L	135	161	359	340	110	83	306	205
X - Przyłącza	Gas		Npt					
głowica PP	3/8" F		1/2" F					
głowica PvdF	3/8" F		1/2" F					
głowica S.s. 316L	3/8" F		1/2" F					

SILNIK ELEKTRYCZNY - 3ph

Moc	Kw	0,18 - 0,37
Napięcie	V	230/400V 50 Hz - 460V 60 Hz
Częstotliwość	Hz	50 - 60
Klasa izolacji	ISO	F
Stopień ochrony	IP	55

CZĘŚCI MOKRE POMPY

KONFIGURACJA	B
KONFIGURACJA	F
KONFIGURACJA	A

AKCESORIA DOSTĘPNE DLA POMPY 110 mm

zawory bezpieczeństwa, zawory przeciwcisnieniowe, zawory nadmiarowe, zawory stopowe z filtrem, zawór wtryskowy.

Po więcej informacji skontaktuj się z dystrybutorem.

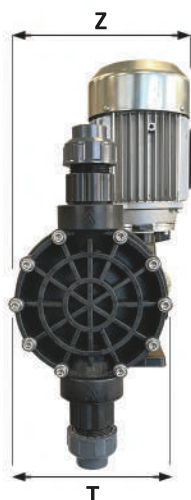
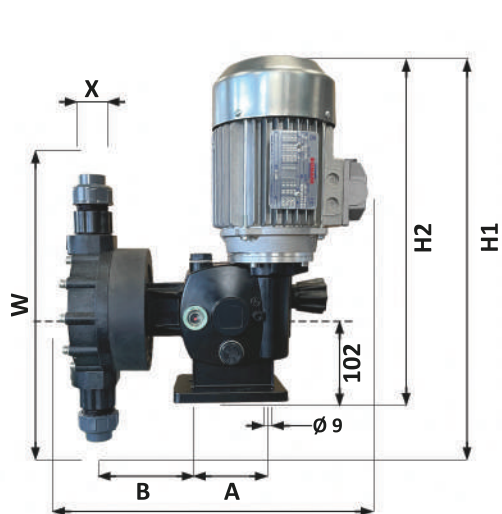
Silniki zamontowane na pompach będą pomalowane na czarno. Kolor aluminium widoczny na zdjęciach ma jedynie charakter poglądowy.

POMPA MEMBRANOWA 140 mm

OBUDOWA ALUMINIUM

TYP	PRZEPIYW 2 BAR (l/h)		PRZEPIYW MAX CIŚNIENIE (l/h)		DŁUGOŚĆ SKOKU mm	SKOKI / min		MAX CIŚNIENIE bar (psi)	SIŁNIK STANDARD kw	Ø ZAWORY
	50 Hz	60 Hz	50 Hz	60 Hz		50 Hz	60 Hz			
FGM80	96	115	80	96	6	34	41	8 (116)	0.37	17
FGM162	198	237	168	201	6	71	85	8 (116)	0.37	17
FGM252	300	360	258	310	6	106	127	8 (116)	0.37	17
FGM305	360	432	305	366	6	126	152	8 (116)	0.37	17
FGM355	420	—	355	—	6	150	—	8 (116)	0.37	17

Max ciśnienie pracy
8 bar



L

SILNIK ELEKTRYCZNY - 3ph

Moc	Kw	0,37
Napięcie	V	230/400V 50 Hz - 460V 60 Hz
Częstotliwość	Hz	50 - 60
Klasa izolacji	ISO	F
Stopień ochrony	IP	55

Silniki zamontowane na pompach będą pomalowane na czarno.

Kolor aluminium widoczny na zdjęciach ma jedynie charakter poglądowy.

AKCESORIA DOSTĘPNE DLA POMPY 140 mm

zawory bezpieczeństwa, zawory przeciwcisnieniowe, zawory nadmiarowe, zawory stopowe z filtrem, zawór wtryskowy.

Po więcej informacji skontaktuj się z dystrybutorem.

Wszystkie wymiary mm

	T	Z	H1	H2	A	B	L	W
PP	195	230	480	385	95	126	355	395
PVDF	195	230	450	385	95	124	353	338
S.S. 316L	160	230	438	385	95	124	353	290
X - Przyłącza	Gas	Npt						
głowica PP	3/4" F	1" F						
głowica Pvdf	3/4" F	1" F						
głowica S.s. 316L	3/4" F	1" F						

MATERIAŁY GŁOWICY POMPY

KOD WERSJI	GŁOWICA	KULE ZAWORU	KOSZ ZAWORU	GNIAZDO ZAWORU	OBUDOWA ZAWORU	MEMBRANA	GVA/GVM* USZCZELKI
B	PP **	PYREX	PP	PVC	PP **	PTFE	FPM
F	PVDF	PTFE	PVDF	PVDF	PVDF	PTFE	PTFE
A	S.S.316L	S.S.316L	PP	S.S.316L	S.S.316L	PTFE	FPM

POMPA MEMBRANOWA 170 mm

OBUDOWA ALUMINIUM

TYP	PRZEPIYW 2 BAR (l/h)		PRZEPIYW MAX CIŚNIENIE (l/h)		DŁUGOŚĆ SKOKU mm	SKOKI / min		MAX CIŚNIENIE bar (psi)	SILNIK STANDARD kw	Ø ZAWORY
	50 Hz	60 Hz	50 Hz	60 Hz		50 Hz	60 Hz			
FGM140	170	204	140	168	6	34	41	5 (72)	0.37	17
FGM300	320	384	300	360	6	71	85	5 (72)	0.37	17
FGM430	490	588	430	516	6	106	127	5 (72)	0.37	17
FGM505	530	636	505	606	6	126	152	5 (72)	0.37	17
FGM670	700	--	670	--	6	150	--	5 (72)	0.37	17
FGM200	215	258	200	240	9	34	41	5 (72)	0.37	17
FGM450	505	606	450	540	9	71	85	5 (72)	0.37	17
FGM700	765	918	700	840	9	106	127	4 (58)*	0.37*	17
FGM800	845	1014	800	960	9	126	152	4 (58)*	0.37*	17
FGM1000	1020	--	1000	--	9	150	--	3 (43)*	0.37*	17

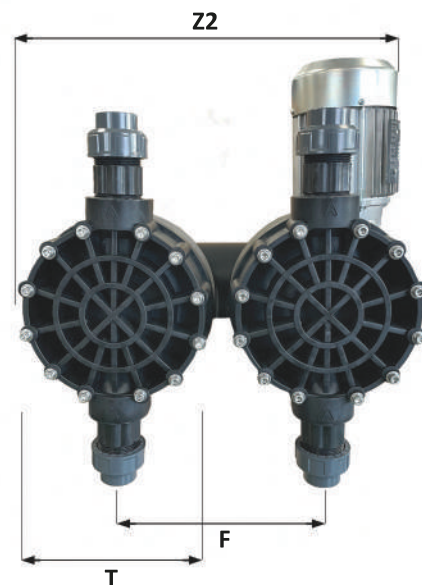
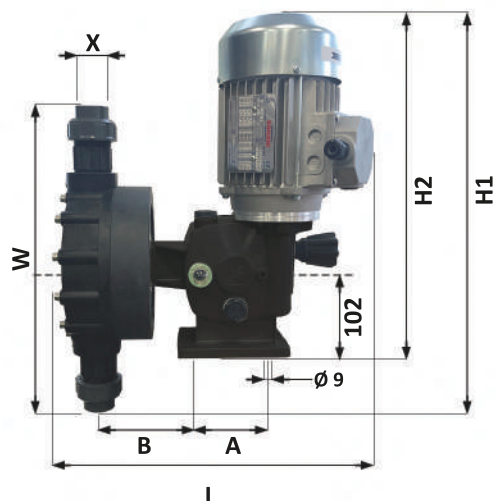
Max ciśnienie pracy 8 bar.
Dla FGM700 oraz FGM800, max
ciśnienie pracy 5 bar
Dla FGM1000, max ciśnienie pracy
4 bar

* Z silnikiem mocy 0.55 Kw, ciśnienie
pracy wyższe 1 bar.

POMPA MEMBRAN. DUPLEX 170 mm

OBUDOWA ALUMINIUM

TYP	PRZEPIYW 2 BAR (l/h)		PRZEPIYW MAX CIŚNIENIE (l/h)		DŁUGOŚĆ SKOKU mm	SKOKI / min		MAX CIŚNIENIE bar (psi)	SILNIK STANDARD kw	Ø ZAWORY
	50 Hz	60 Hz	50 Hz	60 Hz		50 Hz	60 Hz			
FGM400	430	516	400	480	9	34	41	5 (72)	0.55	17
FGM900	1000	1200	900	1080	9	71	85	5 (72)	0.55	17
FGM1400	1500	1800	1400	1680	9	106	127	4 (58)	0.55	17
FGM1600	1690	2028	1600	1920	9	126	152	4 (58)	0.55	17
FGM2000	2040	--	2000	--	9	150	--	3 (43)	0.55	17



SILNIK ELEKTRYCZNY - 3ph

Moc	Kw	0,55 - 0,75
Napięcie	V	230/400V 50 Hz - 460V 60 Hz
Częstotliwość	Hz	50 - 60
Klasa izolacji	ISO	F
Stopień ochrony	IP	55

Wszystkie wymiary mm

	T	Z/Z2	H1	H2	A	B	L	W	F
PP	195	230 550	480	385	95	126	355	350	310
PVDF	195	230 550	450	385	95	124	353	338	310
S.S. 316L	195	230 550	438	385	95	124	353	310	310
X - Przyłącza	Gas	Npt							
głowica PP	1" F	1" F							
głowica PvdF	1" F	1" F							
głowica S.s. 316L	1" F	1" F							

AKCESORIA DOSTĘPNE DLA POMPY DUPLEX 170 mm

zawory bezpieczeństwa, zawory przeciwcisnieniowe, zawory nadmiarowe, zawory stopowe z filtrem, zawór wtryskowy.
Po więcej informacji skontaktuj się z dystrybutorem.

CZĘŚCI MOKRE POMPY

KONFIGURACJA	B
KONFIGURACJA	F
KONFIGURACJA	A

Silniki zamontowane na pompach będą pomalowane na czarno.
Kolor aluminium widoczny na zdjęciach ma jedynie charakter poglądowy.



FG PUMPS

METERING PUMPS FOR
CHEMICALS



FG PUMPS

Via B. Buozzi 23/27

20054

Segrate (MI)

ITALY

GAL-EKO SP. Z O.O.

Ul. Mazowiecka 62

05-831 Mlochów, Polska

www.gal-eko.pl

pompy@gal-eko.pl

FG PUMPS is a FUGI S.r.l. brand



MADE IN ITALY

www.fgpumps.com

info@fgpumps.com